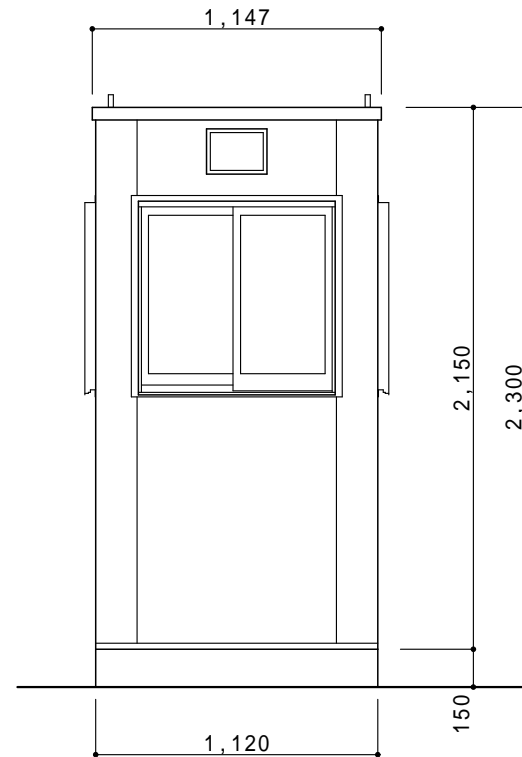
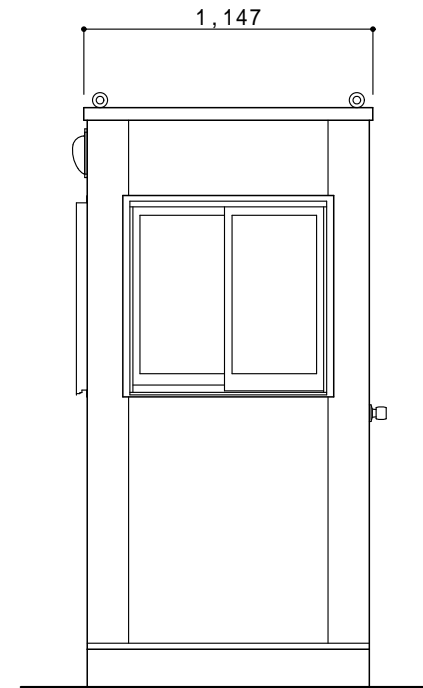


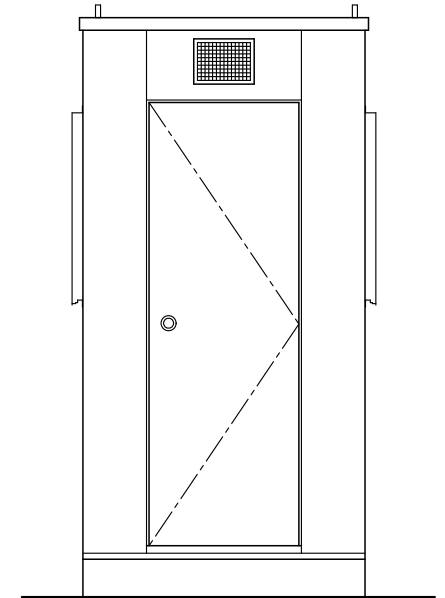
平面図 S=1/30



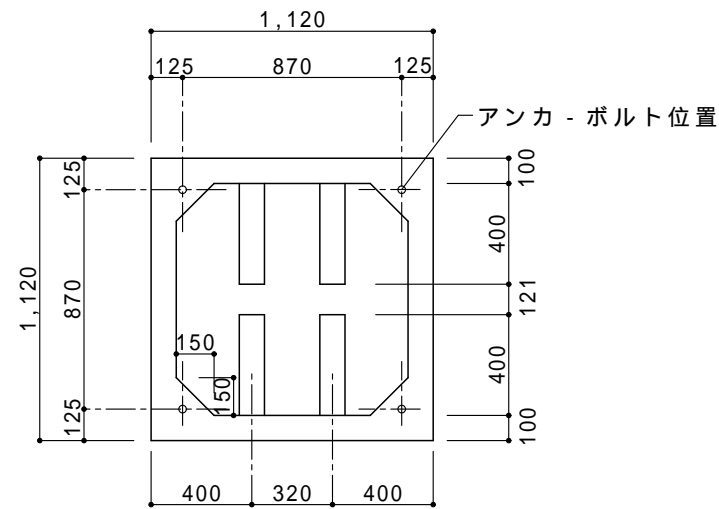
A 立面図 S=1/30



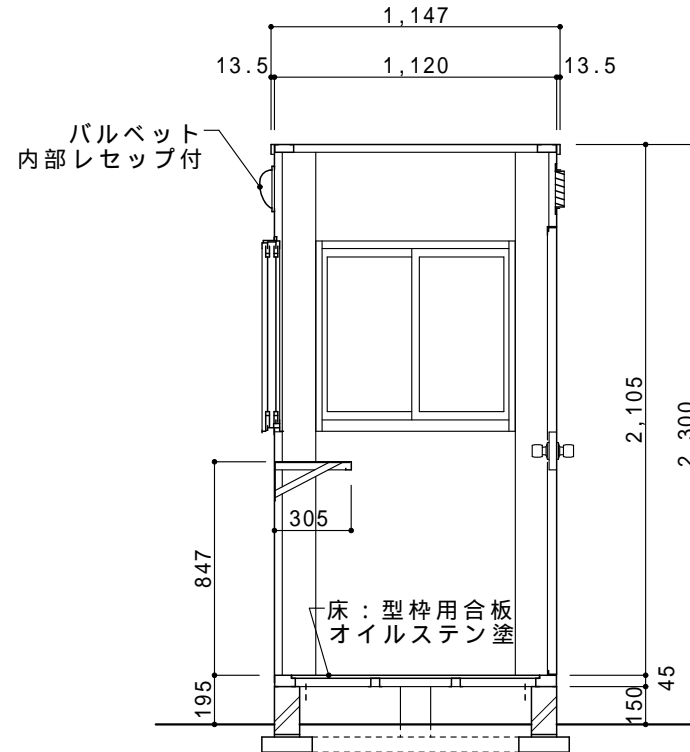
D 立面図 S=1/30



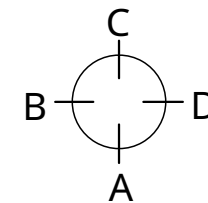
C 立面図 S=1/30



基礎伏図 S=1/30



断面図 S=1/30



●ガードマンハウス UC - M

屋根	亜鉛メッキ鋼板曲げ加工、焼付け塗装 t=0.6mm
壁パネル	カラ - 鋼板曲げ加工 t=0.8mm
ドア	亜鉛メッキ鋼板曲げ加工、焼付け塗装 t=0.8mm
窓	アルミサッシ 透明ガラス 3ヶ所
床	型枠用合板、オイルステン塗 t=12mm
土台	亜鉛メッキ鋼板曲げ加工、焼付け塗装 t=1.2~2.3
付属品	内部カウンタ -、電灯ソケット(レセップ)
基礎	コンクリートブロック