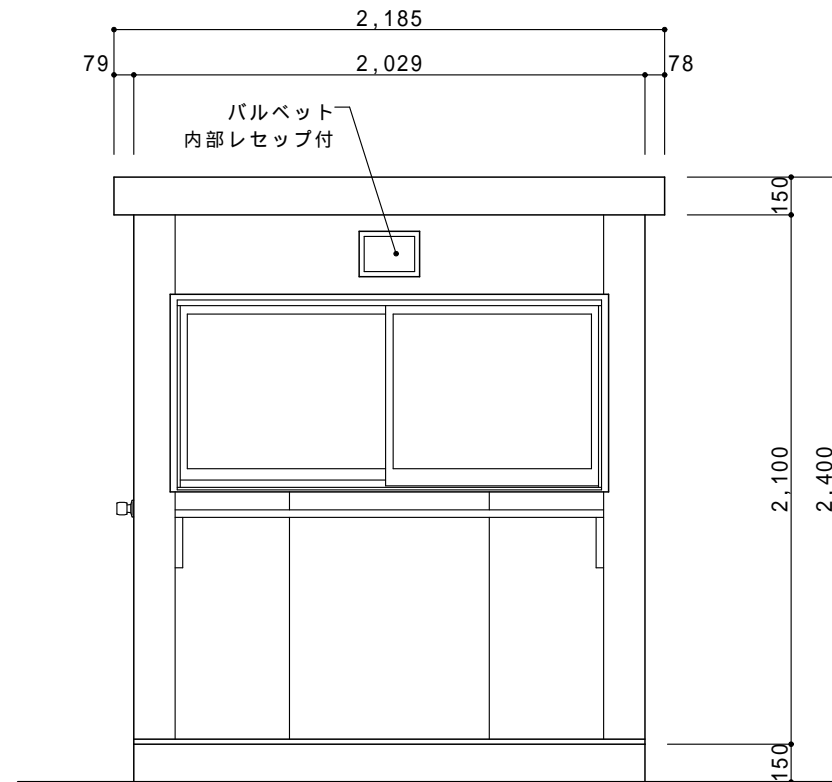
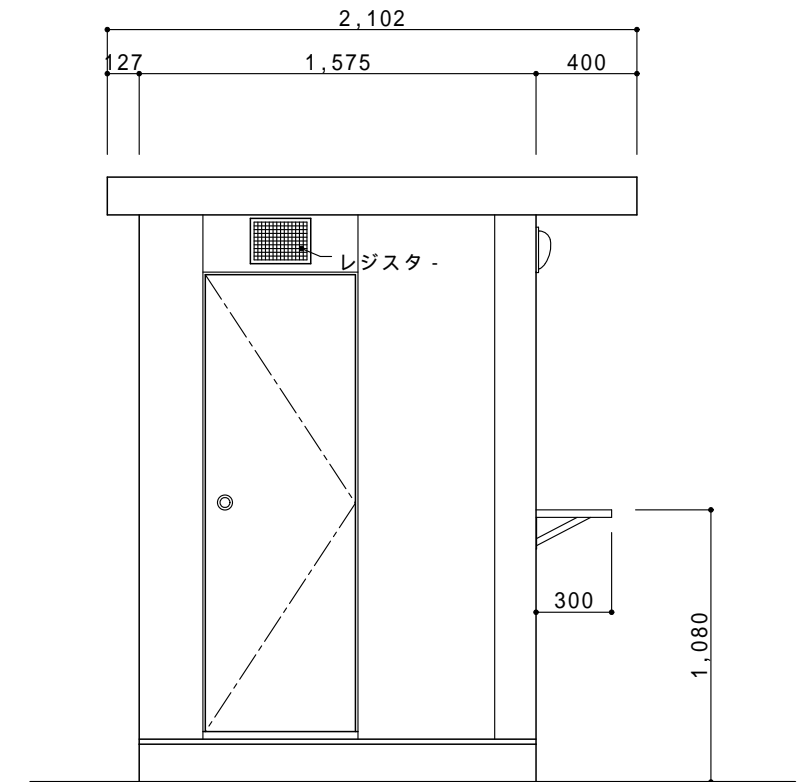


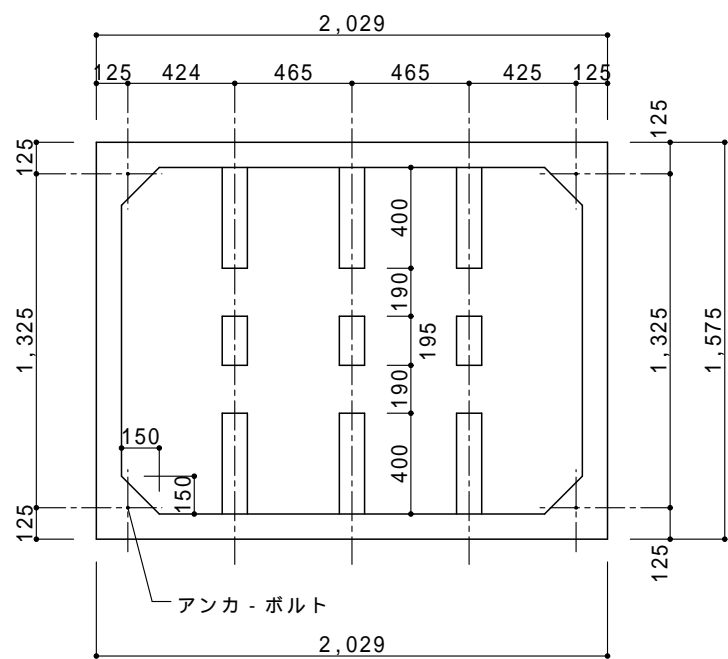
平面図 S=1/30



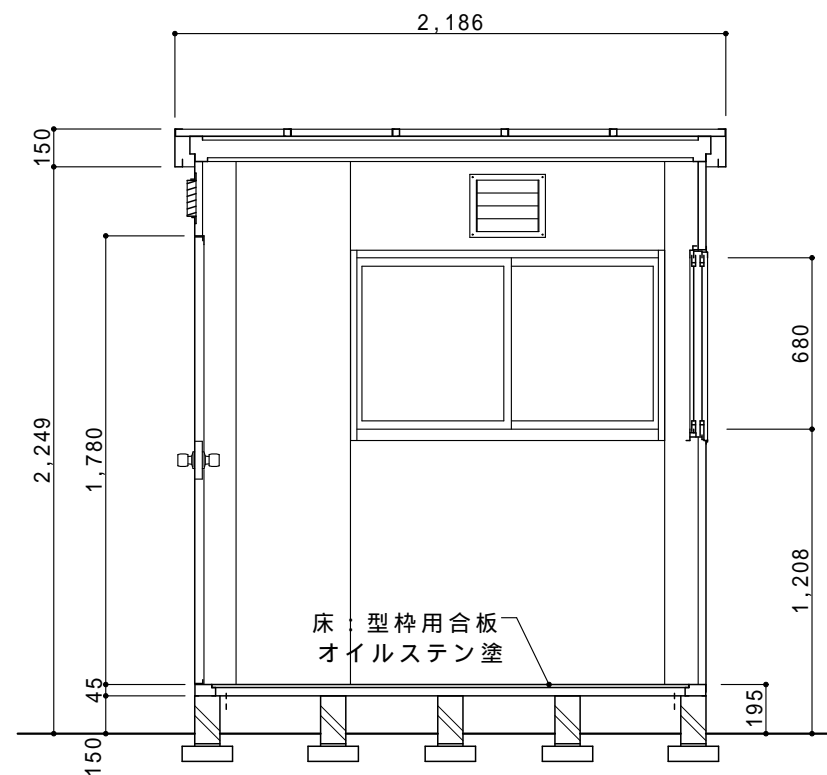
A 立面図 S=1/30



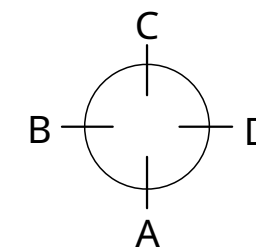
B 立面図 S=1/30



基礎参考図 S=1/30



断面図 S=1/30



●ユニキャビン UC - 2

屋根	垂鉛メッキ鋼板曲げ加工、焼付け塗装 t=0.6mm
壁パネル	カラ - 鋼板曲げ加工 t=0.8mm
ドア	垂鉛メッキ鋼板曲げ加工、焼付け塗装 0.8mm
窓	アルミサッシ 透明ガラス 3ヶ所
床	型枠用合板、オイルステン塗 t=12mm
土台	垂鉛メッキ鋼板曲げ加工、焼付け塗装 t=1.2~2.3
付属品	内外部カウンタ -、電灯ソケット (レセップ)
基礎	コンクリ - トブロック6点平置き (図面表記の基礎は見積別途)