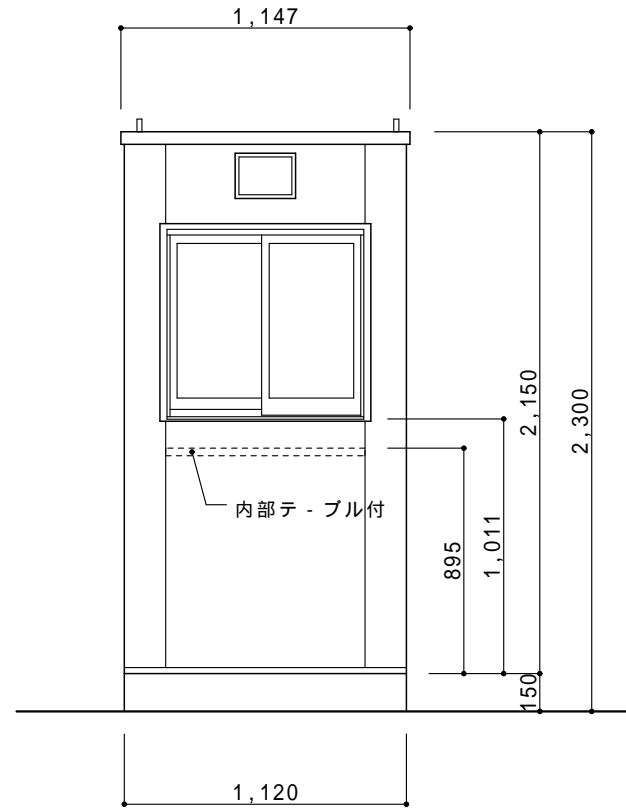
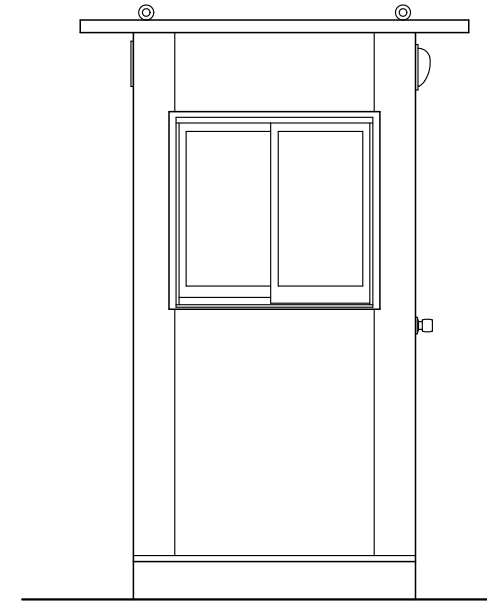


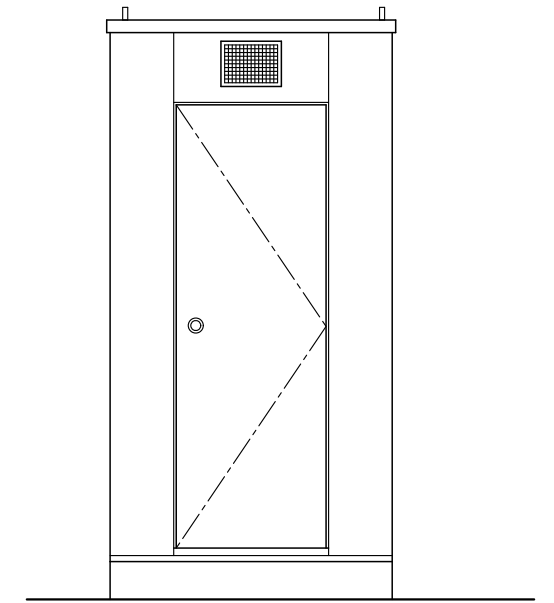
平面図 S=1/30



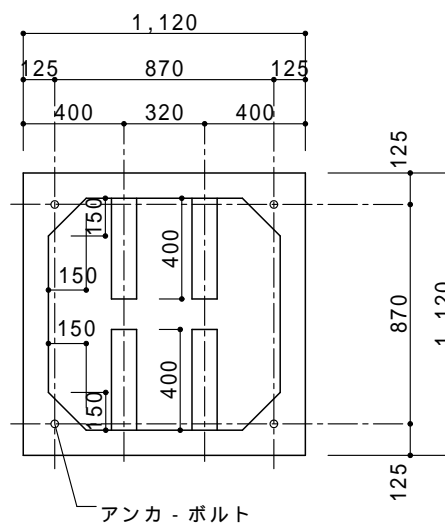
A 立面図 S=1/30



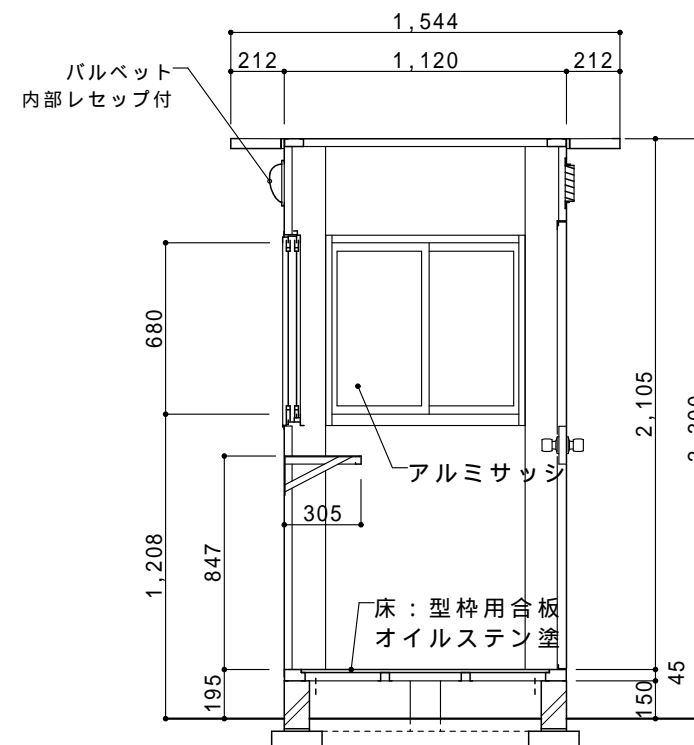
B 立面図 S=1/30



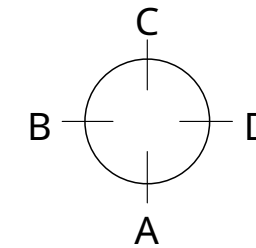
C 立面図 S=1/30



基礎参考図 S=1/30



断面図 S=1/30



●ユニキャビン UC-1

屋根	亜鉛メッキ鋼板曲げ加工、焼付け塗装 t=0.6mm
壁パネル	カラ-鋼板曲げ加工 t=0.8mm
ドア	亜鉛メッキ鋼板曲げ加工、焼付け塗装 t=0.8mm
窓	アルミサッシ 透明ガラス 3ヶ所
床	型枠用合板、オイルステン塗 t=12mm
土台	亜鉛メッキ鋼板曲げ加工、焼付け塗装 t=1.2~2.3
付属品	内部カウンタ-、電灯ソケット(レセップ)
基礎	コンクリ-トブロック4点平置き(図面表記の基礎は見積別途)