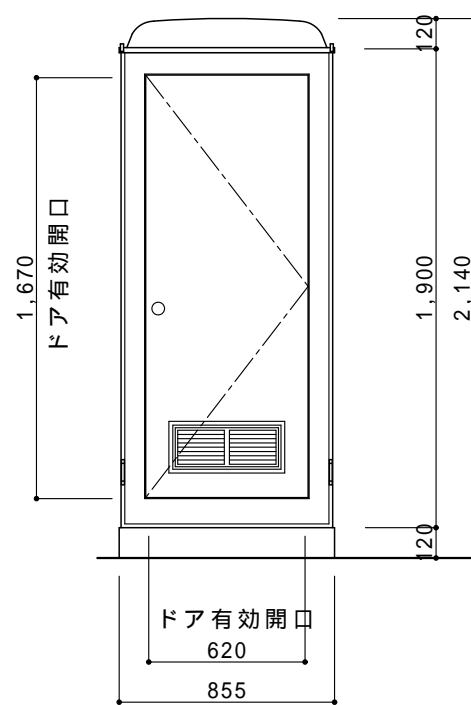
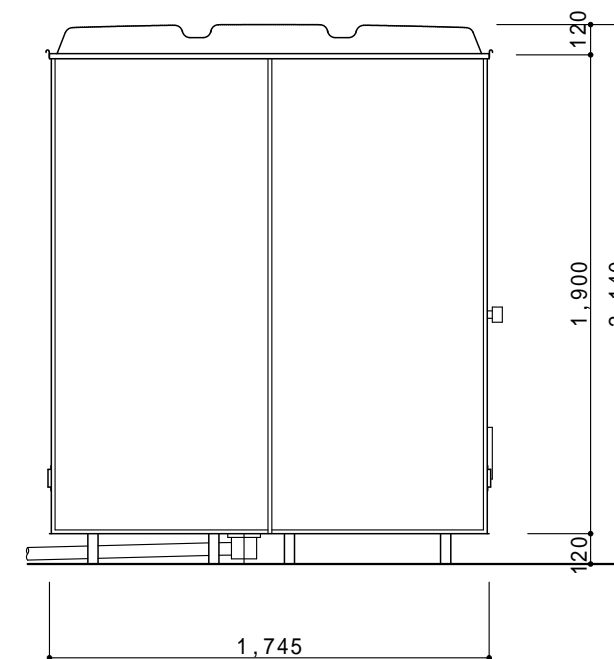


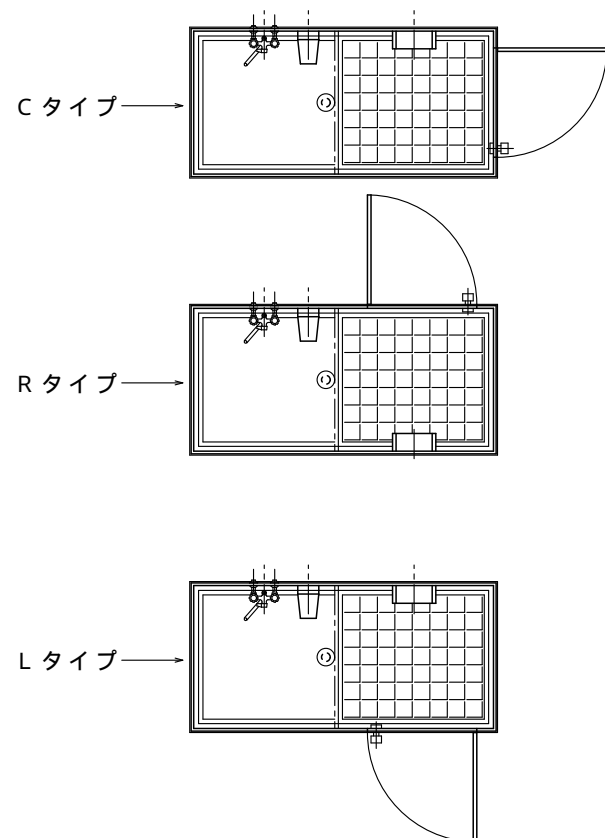
平面図 S=1/30



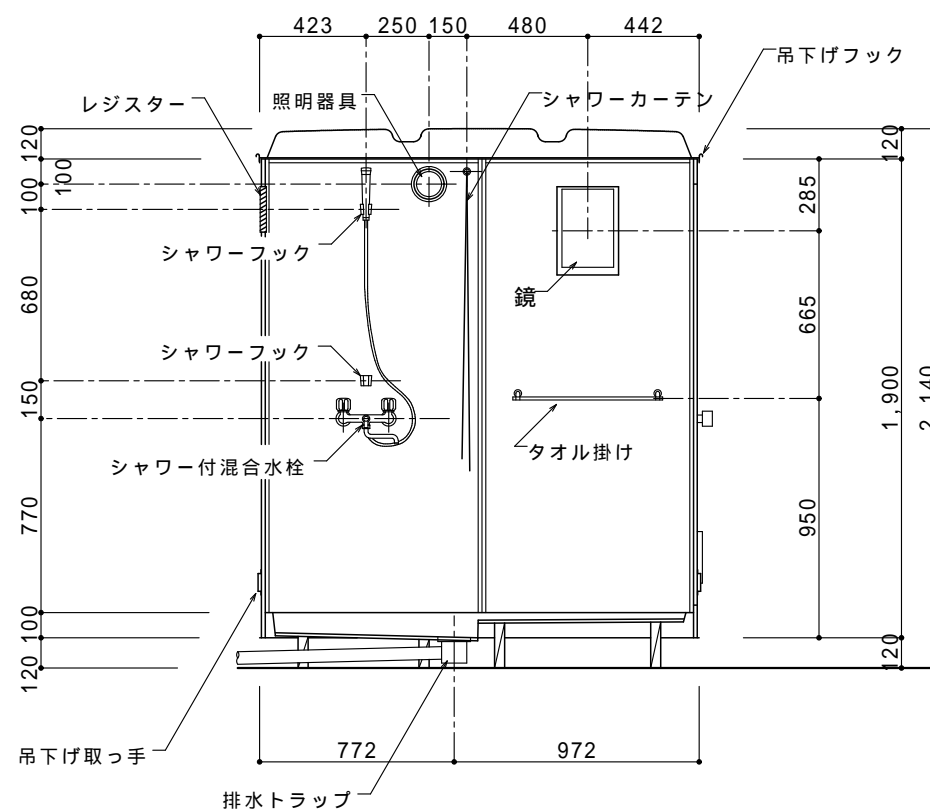
正面図 S=1/30



側面図 S=1/30



タイプ別ドア位置



断面図 S=1/30

● シャワ - ハウス US - 0817

名称	仕様
屋根・天井	F.R.P.成形品
壁パネル	F.R.P.製パネル
ドア	F.R.P.製 パネル
床・土台	F.R.P.成型防水パン
照明	防湿型白熱灯 60W
付属品	排水トラップ・レジスター・鏡・タオル掛け ビニルカーテン・シャワ - 付湯水混合水栓 吊り下げ取っ手 (SUS304) 吊り下げフック (SUS304)