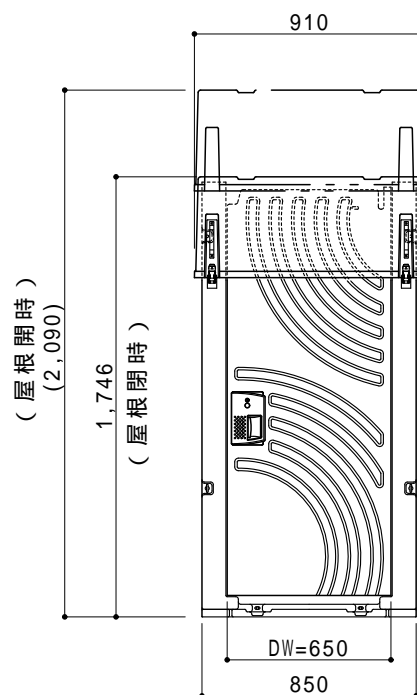
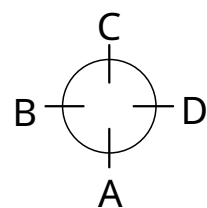
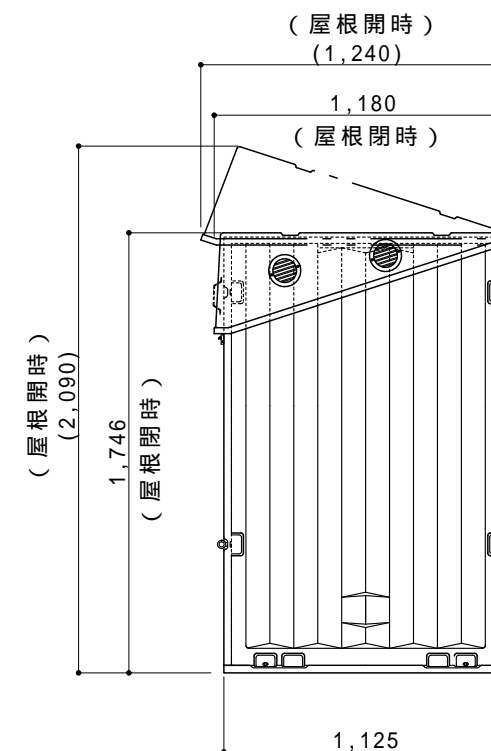


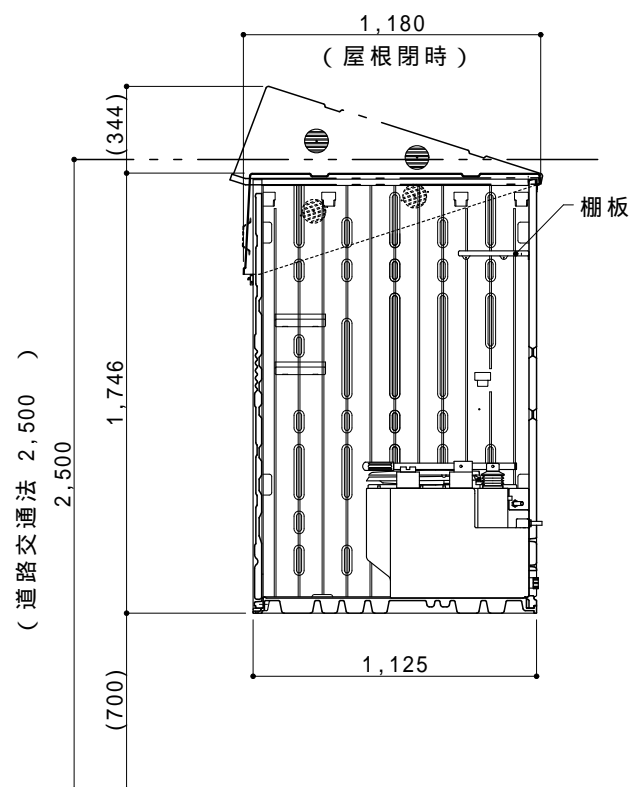
平面図 S=1/30



A 立面図 S=1/30



D 立面図 S=1/30



軽トラックの場合

断面図 S=1/30

● のせるくん GT-QT

|         |   |
|---------|---|
| ルーフ     | FRP製 中央部採光仕様<br>バチン錠、引き手、丸ガラリ、ガススプリング付  |
| サイドパネル  | ポリエチレン製 ダブルウォール(中空)成形品 t=30mm   |
| バックパネル  | ポリエチレン製 ダブルウォール(中空)成形品 t=30mm   |
| フロントパネル | ポリエチレン製 ダブルウォール(中空)成形品 t=40mm   |
| ドア      | ポリエチレン製 ダブルウォール(中空)成形品 t=30mm<br>ドアスプリング付                                       |
| 床・土台    | ポリエチレン製 ダブルウォール(中空)成形品 t=60mm   |
| 衛生器具    | 簡易水洗式便座付便槽(ポンプ内蔵)   |
| 洗浄水槽    | ポリタンク   |
| 組立ボルト   | ステンレス製 M8ボルトナット   |
| 附属品     | G×ロック、ペーパーホルダー、ポリタンクホルダー<br>LEDセンサーライト(AC/DC兼用)、コートフック 1ヶ所<br>棚板、アイナット(本体前後計6点) |
| 重量      | 約97Kg   |
| オプション   | ステップ  |