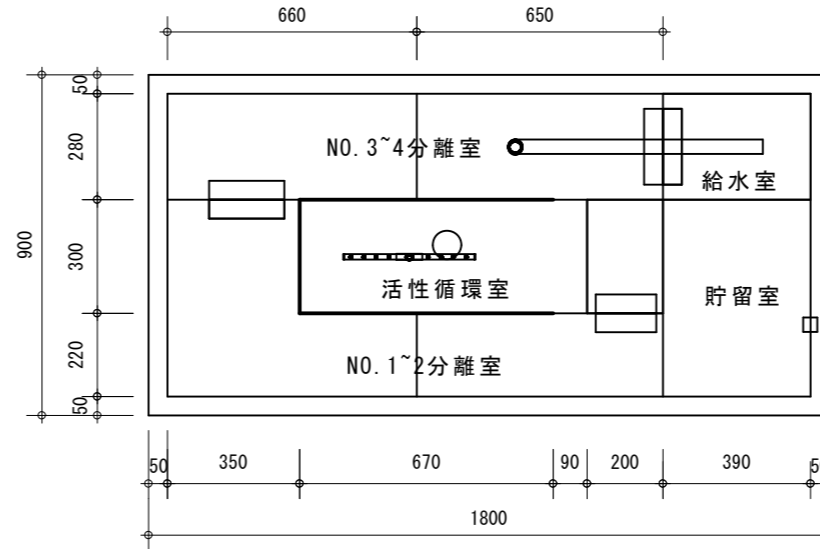
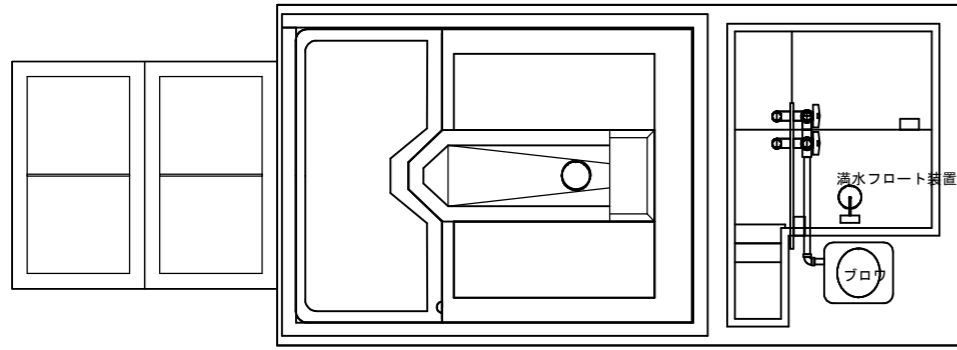
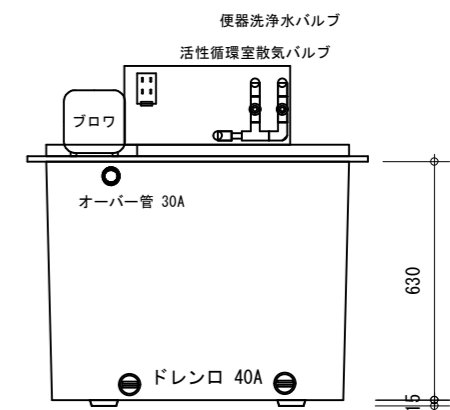
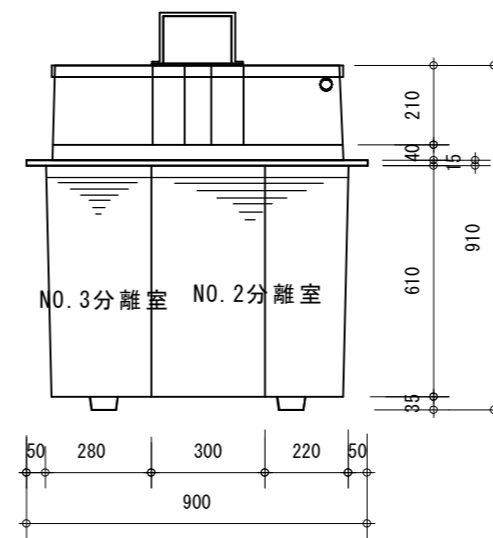
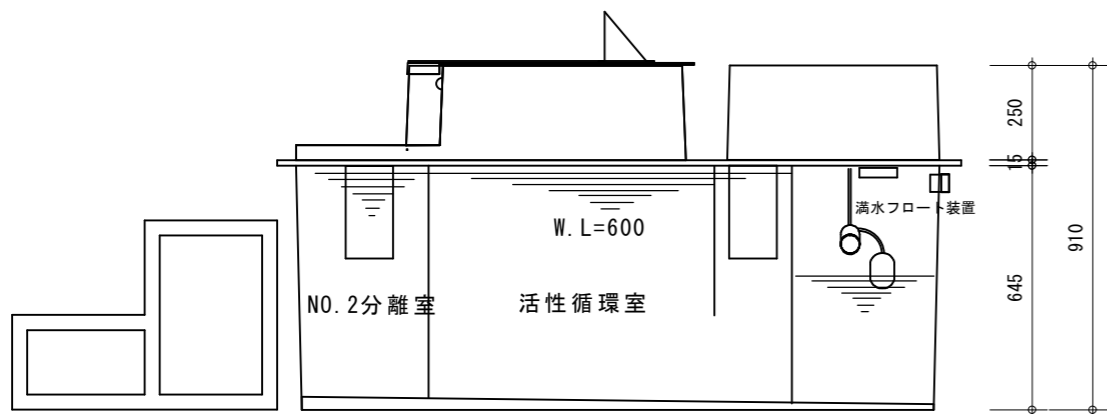


# WATUS



活性循環室	0.173 立米
No. 1 分離室	0.086 立米
No. 2 分離室	0.149 立米
No. 3 分離室	0.111 立米
No. 4 分離室	0.109 立米
給水室	0.066 立米
貯留室	0.122 立米
総容量	0.816 立米



設計図			
<b>VW-KW型</b>			
SCALE	DATE	NO	製図者
1/20	05.03.17		浦川
ベイン工業株式会社			