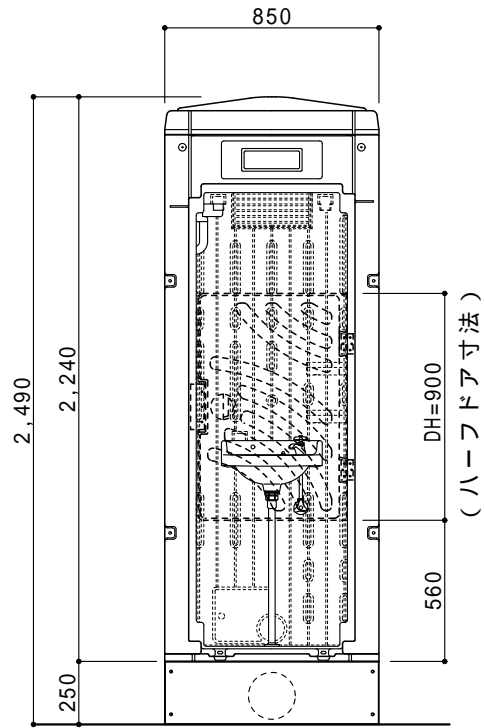
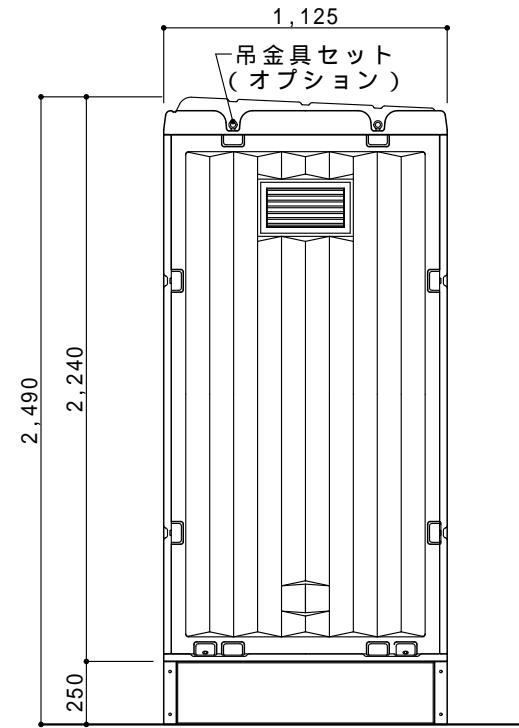


ハーフトアは左右取付可能

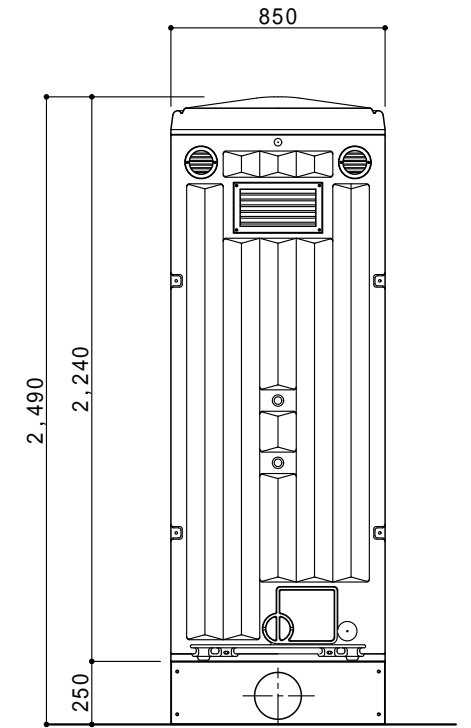
平面図 S=1/30



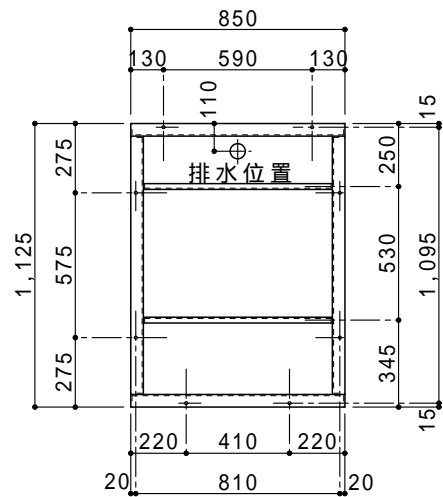
A 立面図 S=1/30



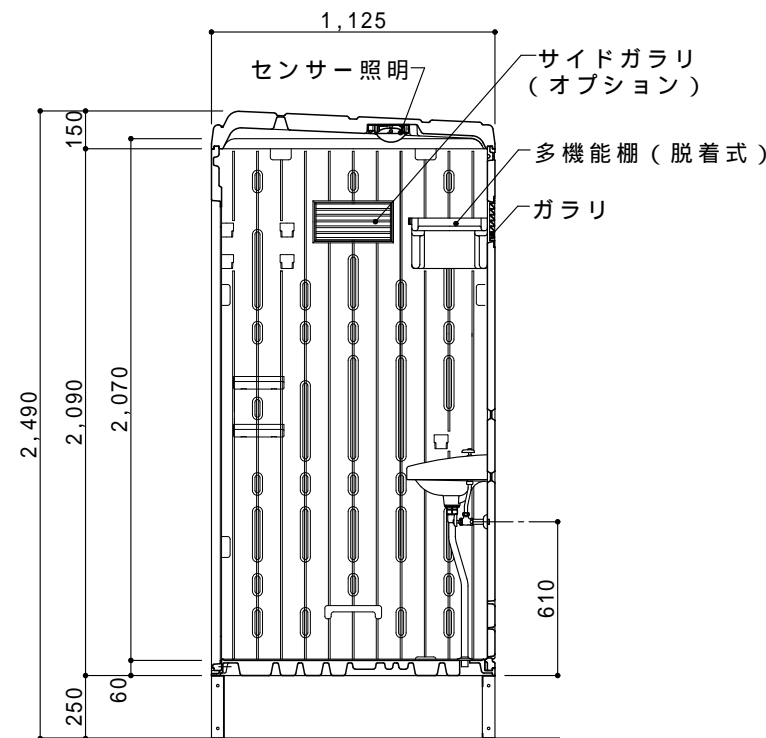
D 立面図 S=1/30



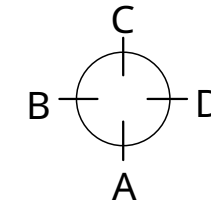
C 立面図 S=1/30



架台図 S=1/30



断面図 S=1/30



●GX-LSD (水洗架台式手洗)

ルーフ	ポリエチレン製	ダブルウォール (中空) 成形品
サイドパネル	ポリエチレン製	ダブルウォール (中空) 成形品 t=30mm
バックパネル	ポリエチレン製	ダブルウォール (中空) 成形品 t=30mm
フロントパネル	ポリエチレン製	ダブルウォール (中空) 成形品 t=40mm
床・土台	ポリエチレン製	ダブルウォール (中空) 成形品 t=60mm
衛生器具	陶器製	そで付大形手洗器
組立ボルト	ステンレス製	M8ボルトナット
附属品	多機能棚 (脱着式) 1個・コートフック2個 人感センサー付照明 (15W八口ゲン球 予備球1個付)	
架台	スチール製架台	H=250
オプション	サイドガラリ・電動ファン・排水目皿 (ワントラップ付) 灰皿・吊金具セット・ハーフトアセット (スプリング丁番付)	