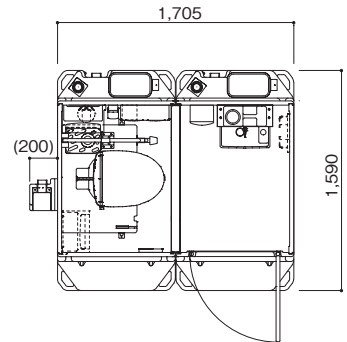


LXシリーズの2倍のスペースを実現した商品です。現場で働く女性の声を踏まえた充実の装備。この1棟で身だしなみを一通り整えることができます。

■NETIS登録番号：KT-180110-A
■新技術名称：快適オールインワンレストルーム

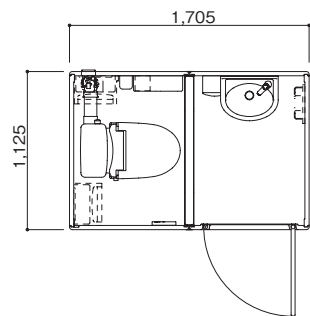
「けんせつ小町」が働きやすい
現場環境整備マニュアル準拠！

■WLX-WCLHP快適 重量：191kg 女性専用 簡易水洗式



※デジタルロック・ヘルメットホルダーはオプションです。

■WLX-WRLS快適 重量：142kg 女性専用 水洗式



※デジタルロック・ヘルメットホルダーはオプションです。

その他標準装備品 (WGX/WLX共通) — その他オプション品 (WGX/WLX共通)

暖房便座



フタ付コンセント



女性専用
表示プレート
(WLX のみ)

ロールスクリーン



ヘルメットホルダー

デジタルロック



臭突セット

温水洗浄便座



※要上水設備

給水接続セット
(LHP専用)



※要上水設備



洗浄ガン

※要上水設備

※当社のレンタル機の標準装備です。また、地域によってレンタルができなかったり、色やスペックが異なる場合がございます。詳細は当社営業担当までお問い合わせ下さい。資産機としてご購入される場合は別途資料をご用意しておりますので、担当営業までお問い合わせ下さい。