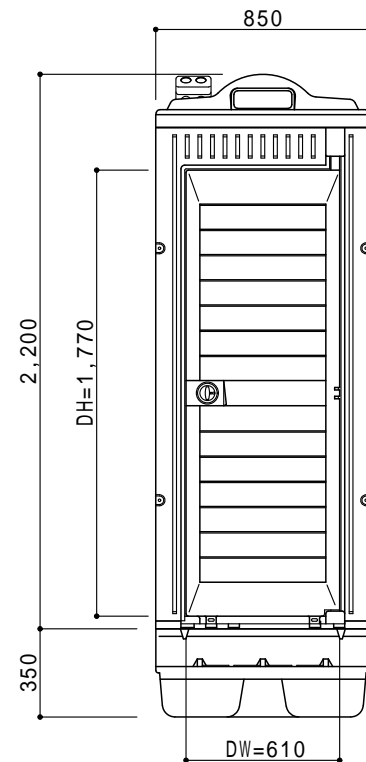
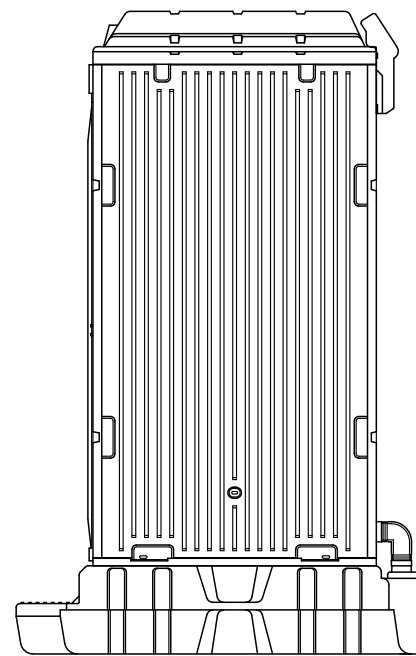


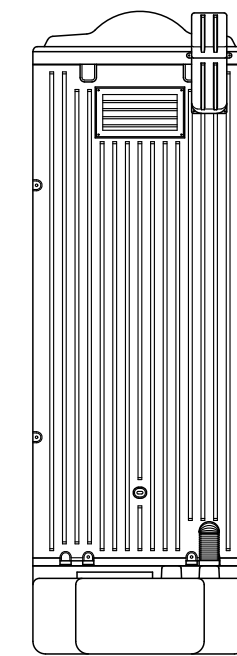
平面図 S=1/30



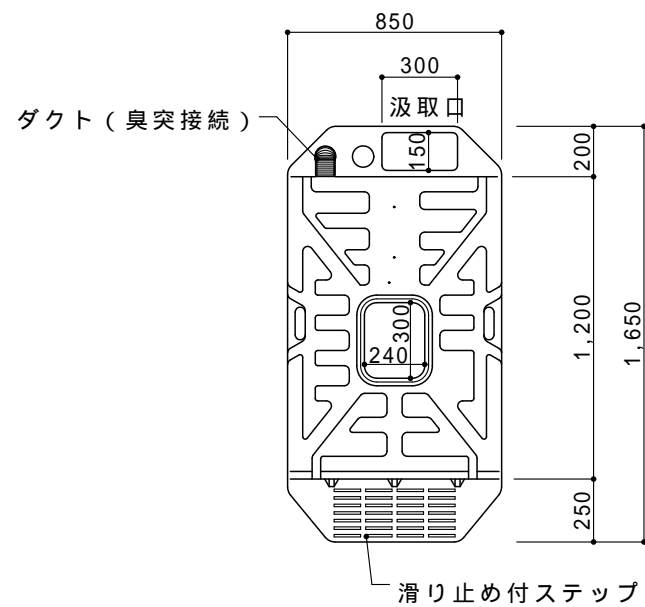
A 立面図 S=1/30



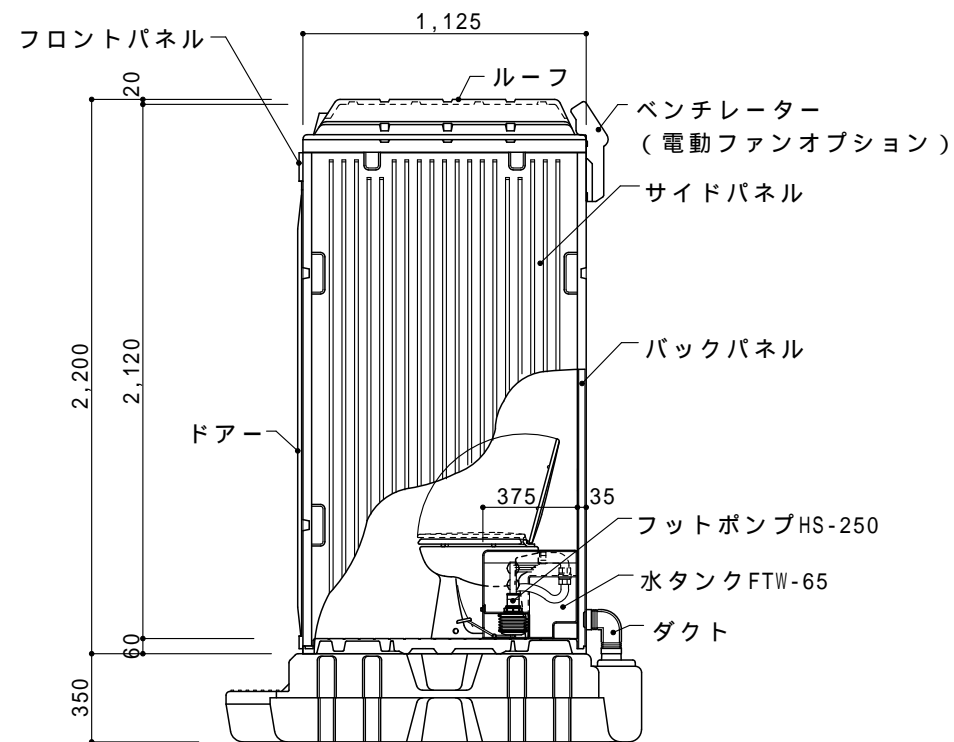
D 立面図 S=1/30



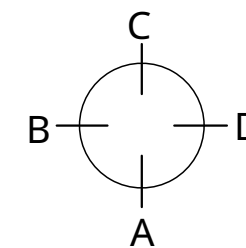
C 立面図 S=1/30



タンク平面図 S=1/30



断面図 S=1/30



● PLAST - AWQP (据置式洋式簡易水洗)

屋根・天井	ポリエチレン製	ダブルウォール(中空)成形品
サイドパネル	ポリエチレン製	ダブルウォール(中空)成形品 t=35mm
バックパネル	ポリエチレン製	ダブルウォール(中空)成形品 t=35mm
フロントパネル	ポリエチレン製	ダブルウォール(中空)成形品 t=35mm
ドア	ポリエチレン製	ダブルウォール(中空)成形品 t=35~50mm
床・土台	ポリエチレン製	ダブルウォール(中空)成形品 t=60mm
洋式 ヒノ レット	衛生器具	陶器製洋式簡易水洗便器
	洗浄水槽	ポリエチレン製水タンク FTW-65
	洗浄ポンプ	足踏み式ポンプ HS-250 250CC/1 ストローク
組立ボルト	ステンレス製	M8 ボルトナット
タンク	ポリエチレン製	450 型据置タンク
オプション	専用電動ファン・凍結防止ヒータ	AFH-2 100V 100W